

## 附件 1

# 杭州市餐饮油烟排放在线监测设备管理细则（试行）

（征求意见稿）

## 第一章 总则

第一条 为更好地提升杭州市餐饮油烟排放监管效率和管理水平，实现杭州市餐饮油烟污染的精细化管控，根据《杭州市大气污染防治规定》、《餐饮油烟排放在线监测系统技术规范（试行）》（T/ZS0220-2021）（以下简称“技术规范”）等相关要求，结合本市实际情况，制定本细则。

第二条 本细则适用于杭州市辖区内餐饮油烟排放在线监测设备安装调试、自主验收、入网退网、网内运行、日常运维、质量控制等管理工作。

第三条 本细则所称油烟产生单位是指产生油烟排放行为的经营性餐饮服务单位、设置食堂的非经营性单位等。

第四条 杭州市环保产业协会、杭州市餐饮旅店行业协会（以下简称“行业协会”）协助管理部门做好杭州市辖区内油烟在线监测设备及运维的服务工作。

## 第二章 设备数据质量比对

第五条 设备数据质量比对遵循共享原则。油烟在线监测设备供应单位应按团体标准、行业自律、行业规范、市场有序等相关要求，如实填写《油烟在线监测设备数据质量测

试比对申请表》(见附件 1), 并开展设备数据质量比对工作。

第六条 行业协会负责组织协调油烟在线监测设备供应单位开展设备数据质量比对测试工作。为节约成本, 采用集中统一比对测试的方式进行。对比对合格的设备, 发放数据对比合格标识, 施行一机一标识。

### 第三章 安装验收

第七条 油烟在线监测设备需求方应严格按照技术规范要求, 组织开展油烟在线监测设备采购、安装、调试、验收和运维工作。如实填写《餐饮店铺信息采集表》(附件 2)、《油烟在线监测设备自检验收表》(附件 3) 等资料, 经行业协会组织初审后上传至杭州市餐饮油烟在线监测管理服务平台(以下简称“管理服务平台”)。

第八条 油烟产生单位应随时接受行业协会对油烟在线监测设备安装情况的检查。

### 第四章 设备入网

第九条 餐饮油烟在线监测设备接入管理服务平台应严格按照数据接入流程(附件 4) 进行上传审核, 行业协会按照技术规范要求审核设备供应单位提交的基础资料、点位信息等资料, 合格后接入管理服务平台, 纳入常态化管理阶段。

第十条 常态化管理阶段中, 如频繁发现油烟在线监测设备数据丢失、数据异常等情况, 管理服务平台对设备进行

下线处理。设备厂商完成整改后，提交上线申请，经审核通过后重新上线。

第十一条 行业协会不定期对油烟在线监测设备进行线下检查，如发现有数据造假、数据异常等情况，直接上报管理部门。

第十二条 油烟在线监测设备供应单位应向行业协会提交营业执照、产品说明书、产品合格证、产品认证及承诺书等基础信息备案材料。

## 第五章 运行维护

第十三条 各油烟产生单位或在线监测设施供应单位应加强油烟排放在线监测设施的运行维护，具体要求包括：

（一）一般要求。油烟产生单位应制定运维方案。运维应记录并归档，运维记录需包括检查项目、检查日期、被检项目的运行状态等内容。

（二）日常运维。原则上每半年至少清洗、校准一次，特殊工况下应增加清洗、校准次数。自觉做好日常检查，检查包括监测系统、电路系统、数据传输系统运行状态等内容。

（三）故障运维。监测设备不能正常使用的，设备供应单位应在3日内恢复正常运行，若超过7日仍不能恢复正常使用的，应更换其他整机，并将故障运维信息上传至管理服务平台。

（四）异常运维。管理服务平台对监测运行情况分

析，判断是否存在异常离线、设备故障等异常情况。存在异常情况的由设备供应单位整改并及时在管理服务平台反馈整改结果及清晰照片。

（五）其他运维。餐饮单位因歇业、停业、关停或转变业态不再产生油烟时，设备供应单位应在设备停运3日内向管理服务平台报告，在7日内向管理服务平台申请办理退网手续，并将相应设施拆移机记录上传至管理服务平台。

## 第六章 设备质量控制

第十四条 油烟在线监测设备在网运行时的数据质量控制包括线上大数据巡查、线下现场核查。线上大数据巡查设备数据有效采集率、掉线数据、异常数据等指标。线下现场核查设备安装规范性、设备部件、设备环境、系统时间、系统状态、运维情况等。

第十五条 行业协会协助管理部门做好数据质量管理，按照《餐饮油烟在线监测评分标准》（附件5）定期采用线上巡查、线下核查方式对设备供应单位的设备与运维质量进行评分，评分结果报送管理部门。

第十六条 线下核查存在的问题，行业协会点对点发送整改通知单，设备供应单位限期整改并提交整改结果至行业协会，整改情况汇总后报送管理部门。

第十七条 评分不合格的设备供应单位，自动列入下月重点检查名录。对连续2个月评分不合格或半年内超过3次

评分不合格及存在其他严重问题的设备供应单位，采取通报、下线、约谈等措施。

第十八条 对于频繁出现监测数据异常，且拒绝整改敷衍整改或无法整改的；或在监测数据方面弄虚作假的设备供应单位，管理服务平台两年内将不再接受该设备供应单位的新增设备数据。

## 第七章 设备点位变更

第十九条 已经注册在网的油烟在线监测设备需要变更安装点位时，油烟产生单位线上提交《油烟在线监测设备点位变更申请表》（见附件 6），点位变更后经过试运行，如实填写《油烟在线监测设备点位变更后安装调试记录表》（见附件 7），提交行业协会审核合格后，方可接入管理服务平台。

第二十条 未经申请擅自进行点位变更的，经查实，作断网处理，并要求限期整改。

## 第八章 退网注销

第二十一条 对不再使用的油烟在线监测设备，油烟产生单位提出线上申请，经行业协会审核通过后办理退网注销手续。退网注销设备不再接入管理服务平台。

第二十二条 未经申请擅自进行设备退网的，经查实，相关情况上报管理部门。

## 第九章 附则

第二十三条 本细则自2022年\*月\*日起实施。

附件1：《油烟在线监测设备数据质量测试比对申请表》

附件2：《餐饮店铺信息采集表》

附件3：《油烟在线监测设备自检验收表》

附件4：《数据接入流程》

附件5：《餐饮油烟在线监测评分标准》

附件6：《油烟在线监测设备点位变更申请表》

附件7：《油烟在线监测设备点位变更后安装调试记录表》

杭州市环保产业协会 杭州市餐饮旅店行业协会

2022年\*月\*日

# 附件 1

## 油烟在线监测设备数据质量测试比对申请表

供应单位全称			
公司注册地址			
产品名称型号			
比对送检设备数量			
是否自愿参加比对			
序号	设备型号	设备编号	设备生产日期
1			
2			
3			
4			
5			
仪器到场日期			
<p>请在此处填写送检设备信息</p>		<p>请在此处填写设备信息</p>	

## 附件 2

餐饮店铺信息采集表				
单位信息 (照片)	*单位名称		*联系人	
	*详细地址		*联系电话	
			*所属街道	
	*经营性质 (经营性/非经营性)			
	营业执照号码 (*照片):			
	食品安全许可证 (照片):			
	排污许可证 (照片):			
荣誉证书 (照片) (可选):				
厨房信息	集气罩	长 (m)		*投影面积 (m <sup>2</sup> )
		宽 (m)		日常工作时间约 ( ) 小时
	*油烟排放类别	烧烤类 <input type="checkbox"/> 、重油烟 <input type="checkbox"/> 、中油烟 <input type="checkbox"/> 、轻油烟 <input type="checkbox"/> 、蒸煮类 <input type="checkbox"/>		
	*基准灶头数 (个)	≥6 <input type="checkbox"/> 、5 <input type="checkbox"/> 、4 <input type="checkbox"/> 、3 <input type="checkbox"/> 、2 <input type="checkbox"/> 、1 <input type="checkbox"/>		
*饮食业单位规模	大 <input type="checkbox"/> 、中 <input type="checkbox"/> 、小 <input type="checkbox"/>			
风机设备信息	烟气流速 (m/s) (选填)		管道截面积 (m <sup>2</sup> ) (选填)	
	风机品牌		风机型号	
	风机功率 (kW)		*风机标准电流 (A)	
净化设备信息	净化器品牌		净化器型号	
	净化器净化率		净化器风量 (m <sup>3</sup> /h)	
	净化器功率 (kW)		*净化器标准电流 (A)	
监测仪信息	*监测设备品牌		*监测设备型号	
	*监测设备检测原理			
	*是否联动			
	*设备编码			
其他	*监测仪接电方式 (风机取电、净化器取电、市电)			
	*传输方式 (独立传输、合并传输)			
填写说明:				
1. 油烟排放类别划分方法: 烧烤类; 重油烟 (如川湘菜等); 中油烟 (如家常菜、杭帮菜等); 轻油烟 (如粤菜、西式快餐等); 蒸煮类。				



2. 基准灶头数计算方式：大气污染物测定方法基准灶头数按灶的总发热功率折算，每个基准灶头对应的发热功率为 46.39kW。当灶的总发热功率无法获得时，基准灶头数也可按经营场所就餐位数折算，见下表。

基准灶头数（个）	≥6	5	4	3	2	1
经营场所就餐位（座）	>150	>120 ~ ≤150	>90 ~ ≤120	>40 ~ ≤90	>20 ~ ≤40	≤20
就餐位>150座的餐饮服务企业每增加40个座位视为增加1个基准灶头数						

3. 饮食业单位规模判断方法：小型：基准灶头数<3；中型：2<基准灶头数<6；大型：基准灶头数≥6

4. 是否联动：净化器和风机是否为同一个启停开关。

5. 传输方式：（1）独立传输：风机电流、净化器电流、油烟浓度分别监测分别传输；（2）合并传输：所有数据都由一台设备上传。

6. 客户信息照片：可附在表格后，需要包含：门头、营业执照、安装位置、设备正面、设备铭牌、设备内部结构图片。

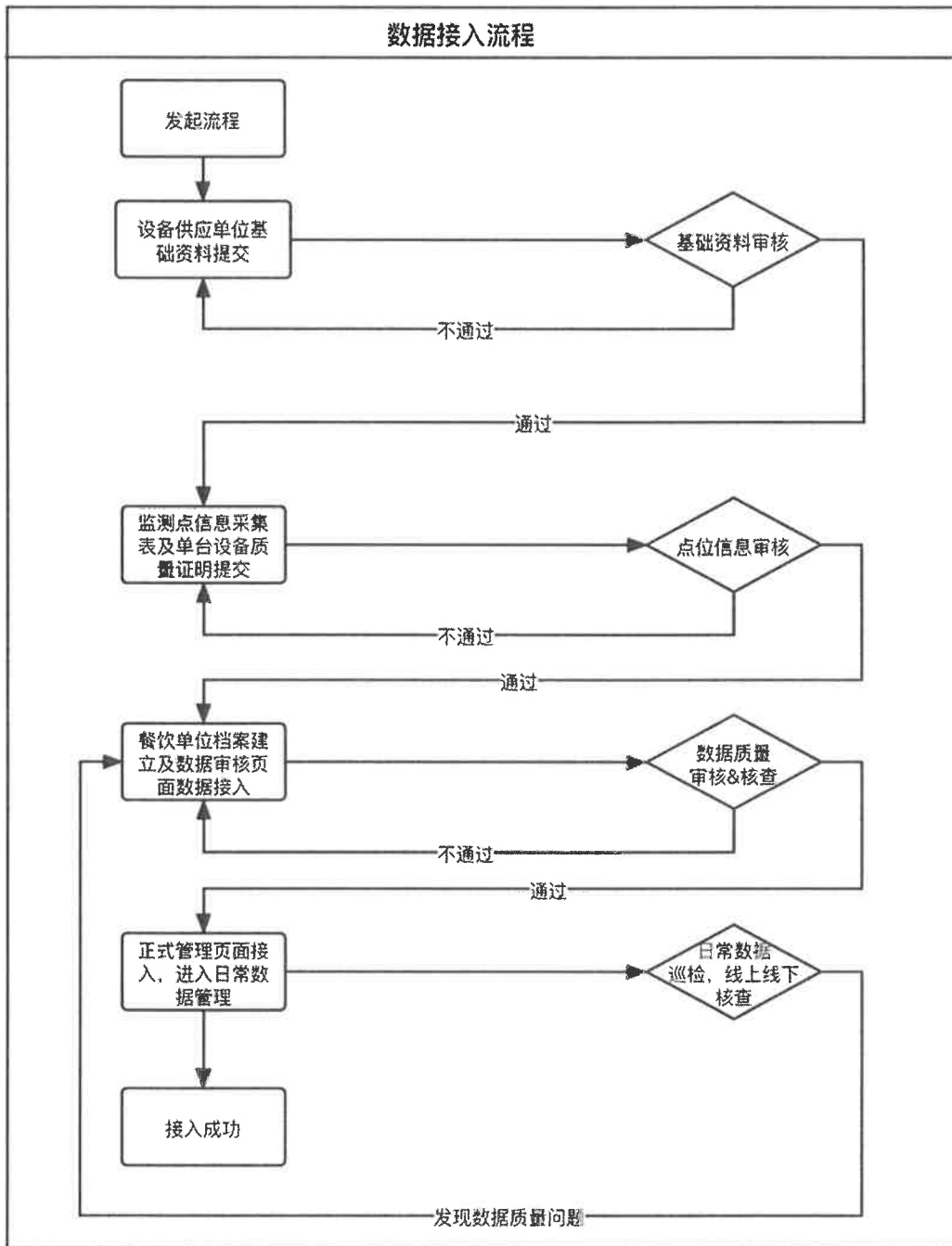
7. 带\*项必填值，其余信息采集不到可不填。

### 附件 3

油烟在线监测设备自检验收表

验收单位		供应单位全称	
仪器型号		设备编号	
自检项目	自检记录		单项结论
			是 P 否 O
1. 外观			
2. 防护等级			
3. 绝缘电阻, MΩ	电源一端:	电源另一端:	最小值:
4. 绝缘强度			
5. 电气保护			
6. 性能检测	准确度		
	最大允许误差		
	零点漂移		
	示值误差		
	量程		
	响应时间		
检验结果			
备注			
填写人签字:		日期:	

# 附件 4



## 附件 5

### 餐饮油烟在线监测评分标准

形式	项目	具体情况	满分	得分
线上巡查 (85分)	月整体在线率 (30分)	月整体在线率 $\geq 95\%$ 得30分；每降一个百分点扣0.5分，扣完为止。	30	
	运维单响应处理 (40分)	月运维单响应率达到100%且反应实际问题均得到解决的得满分，月运维单均未响应的得0分，月运维单响应率每降一个百分点扣0.5分，响应但实际问题未解决的每起扣2分，扣完为止。	40	
	数据信息 (15分)	准确性(10分)：数据存在异常漂移及异常示值等情况的，每起扣1分，扣完为止。	10	
		实时性(5分)：数据存在发送时间间隔超过1分钟的，每次扣1分，扣完为止。	5	
	线下核查(15分)		填写单位信息、厨房信息、风机信息、净化器信息及监测仪信息均正确得1分，一项有误扣0.5分，扣完为止。	1
		规范张贴设备铭牌得2分，否则得0分。	2	
		设备安装位置规范得2分，否则得0分。	2	
		设备数据与平台数据显示一致得5分，否则得0分。	5	
		提供运行维护记录得5分，否则得0分。	5	
<p>说明：</p> <p>1.数据存在设备参数与提交的影像及检测报告不一致、数据非直传管理服务平</p> <p>台、无法实时监测风机和净化器电流值、油烟和颗粒物监测原理为非激光散射、设备显示数据与上传管理服务平</p> <p>台数据不一致等情形的，实行“一</p>				

票否决”，直接上报管理部门处理。

2.线上巡查和线下核查需紧密配合相互支撑。

3.评分 80 分及以上为合格，低于 80 分为不合格。

4.名词解释：日在线率=日在线数/日总数，月整体在线率 = （第 1 日在线率+第 2 日在线率+...+第 n 日在线率）/ n；月运维单响应率 = 月运维单响应数量 / 月运维单数量。

## 附件 6

油烟在线监测设备点位变更申请表

点位管理部门			
设备使用单位			
设备供应单位			
设备型号		设备编号	
设备安装地址		经纬度坐标	
变更后使用单位			
变更后安装地址		经纬度坐标	
点位变更 申请原因			
申请人		申请日期	
职务		联系电话	
备注			
单位盖章			

## 附件7

油烟在线监测设备点位变更后安装调试记录表

点位管理部门				
设备使用单位				
安装位置				
设备供应单位				
项目		具体要求	是否合格	
			是✓	否×
设备 安装	安装位置情况	有遮阳挡雨的场合或配备有相应的环境保护设施		
		选择的安装面管道或墙面必须牢固，可持续使用		
		安装高度不应高于安装现场建筑物高度		
	点位安装情况	采样管安装是否符合 T/ZS0220-2021 “技术规范”		
		应安装在油烟管道中净化设施后的场所或净化设施后的平直管道中，并应与排风机保持安全距离		
安装安全要求	终端监测设备安装时应可靠接地，接地电阻应 $<4\Omega$			
设备 调试	系统相应时间	油烟浓度、颗粒物浓度 $\leq 10s$ ，非甲烷总烃浓度 $\leq 60s$		
	零点漂移	24 小时零点漂移和量程漂移不超过 $\pm 0.5mg/m^3$		
	较零	设备示值：		
		标准值：		
示值误差：				
其余 事项	点位信息采集	点位变更后现场安装信息表是否采集完毕		
	设备比对	设备是否具备比对合格标识		
填写人签字：		日期：	联系电话：	

## 附件 2

### 杭州市餐饮油烟在线监测行业自律管理办法

为规范杭州市餐饮油烟在线行业市场秩序，倡导自觉诚信经营，根据《杭州市大气污染防治规定》、《餐饮油烟排放在线监测系统技术规范（试行）》（T/ZS0220-2021）、《杭州市餐饮油烟排放在线监测设备管理细则（试行）》及有关管理部门关于加强行业自律的相关规定，并结合杭州市实际情况，特制定本办法：

**第一条** 油烟在线行业自律管理，是指设备供应单位在相关业务开展过程中遵守的行业自律规范。

**第二条** 坚持公正、公平、诚信的原则，建立以诚信为核心的职业道德，做到诚实守信。

**第三条** 在开展油烟在线设备安装调试、自主验收、入网退网、网内运行、日常运维、质量控制等工作中，需严格遵守国家、省市相关法律、法规，恪守技术规范要求；坚持诚信原则，自觉接受政府、社会和杭州市环保产业协会、杭州市餐饮旅店行业协会（以下简称“行业协会”）监督；

**第四条** 维护公平公正的市场秩序，自觉抵制盲目压价、恶性竞争行为，不采用低于成本价等不正当竞争手段，坚决抵制和杜绝贿赂、回扣等不正当竞争行为。

**第五条** 设备供应单位需在杭州设有固定的经营场所及负责安装、调试、运维等的技术人员，经营场所地址及相关人员等信息需在行业协会备案。



**第六条** 相关人员须积极响应、参加行业协会组织的各类培训，并获得培训合格证书。

**第七条** 设备供应单位自愿签署《杭州市油烟在线监测设备供应单位自律承诺书》（以下简称“承诺书”），对自律行为做出承诺。

**第八条** 行业协会对各单位遵守承诺书的情况进行核实，建立、健全承诺单位的信誉档案；对诚信守约先进单位和典型案例进行宣传；协会受理相关投诉、举报、申诉，对违反承诺书的行为进行提醒、约谈、通报、下线。

**第九条** 所有单位或个人均有权对设备供应单位的自律行为进行监督，有权向行业协会进行投诉、举报，要求协会进行核实。投诉、举报应当采用署名方式，并保证所投诉内容及相应证明材料的真实合法可靠；对于多次受举报的设备供应单位，协会进行调查核实，调查结果在行业内公布，并报送管理部门。

**第十条** 有违反自律行为，经行业协会核实，根据情节轻重、造成影响等情况，愿意接受下列惩处：

（一）进行约谈，提出批评，责成书面检查，在协会或相关管理部门网站进行公告并向社会通报；

（二）将设备供应单位违法违规行为向相关管理部门报告，并取消其接入市管理服务平台资格；

**第十一条** 对遵守本办法且工作业绩优秀、表现突出的设备供应单位，给予通报表扬，并上报相关管理部门。

**第十二条** 本办法由行业协会负责解释、修订。

**第十三条** 本办法自发布之日起实施。

附件

## 杭州市油烟在线监测设备供应单位 自律承诺书

杭州市环保产业协会、杭州市餐饮旅店行业协会：

为规范油烟在线监测设备行业市场秩序，促进我市油烟在线监测事业持续健康发展，本单位做以下承诺：

一、在开展油烟在线监测设备安装调试、自主验收、入网退网、网内运行、日常运维、质量控制等过程中，严格遵守国家、省市相关法律、法规，恪守《杭州市大气污染防治规定》、《餐饮油烟排放在线监测系统技术规范（试行）》（T/ZS0220-2021）（以下简称“技术规范”）和《杭州市餐饮油烟排放在线监测设备管理细则（试行）》中的各条款，坚持诚信原则，自觉接受政府、社会 and 行业协会监督。

二、维护公平公正市场秩序，自觉抵制盲目压价、恶性竞争行为，不采用低于成本价等不正当竞争手段，坚决抵制和杜绝贿赂、回扣等不正当竞争行为。

三、不采取虚假、诽谤、恶意投诉等违法或者不正当手段损害、侵犯同行企业的正当权益；如发现有违法、违约及不正当行为的，应如实举报并协助协会进行调查、处理。

四、严格履行合同，不篡改、伪造上传数据。

五、行业协会受管理部门委托对检查中发现的问题，或

本单位有违反自律行为，经行业协会核实，愿意接受行业协会书面告知或约谈，限期整改。整改后仍发生类似或新增问题的，同意列入重点检查名单并向社会予以公布。

六、加强对本单位从业人员的上岗培训和继续教育培训，积极响应、参加协会组织的各类参观、培训、公益等活动。

七、不断更新检测设备元器件，升级软件操作系统，努力提高管理素质和提升服务水平。

八、若发生与上述承诺相违背的事实，本单位自愿退出杭州市场经营活动并承担相应的法律责任。

承诺单位：\_\_\_\_\_（盖章）

法定代表人：\_\_\_\_\_（签字）

签订日期： 年 月 日